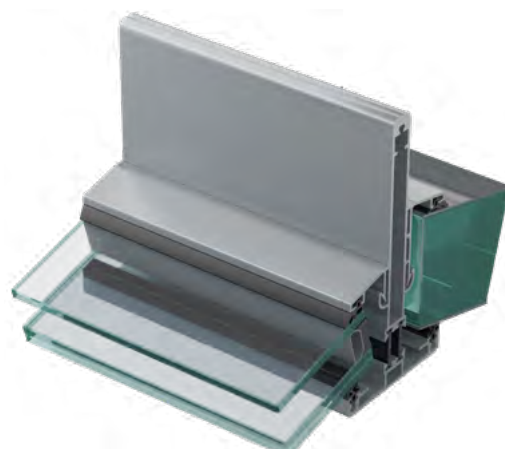


67V VÉRANDA



SYSTÈME D'UNE TRÈS GRANDE MODULARITÉ.

- **Configuration** de toitures pour un style **traditionnel et contemporain**.
- **Large choix d'ouvertures** parmi nos gammes 67 mm.
- Grandes portées pour des pièces de vie **grandes dimensions**.
- **Nombreuses options esthétiques** disponibles pour un projet sur-mesure.

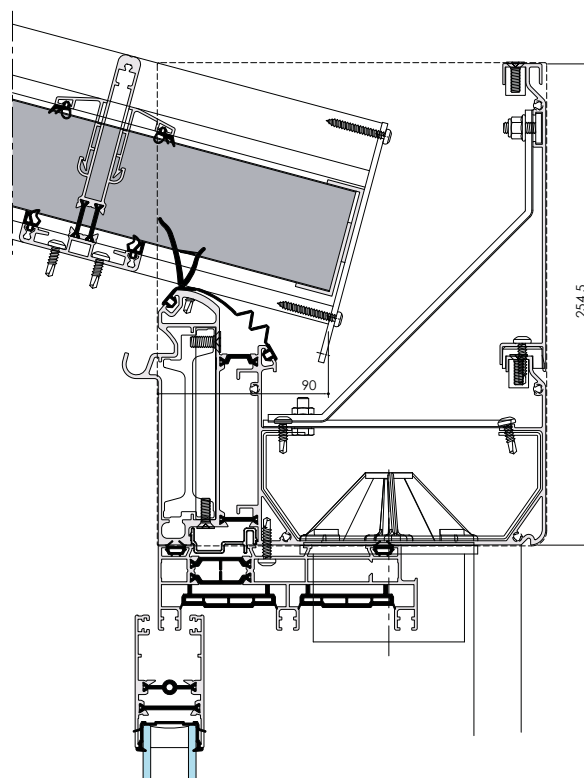
CARACTÉRISTIQUES

- Toitures : épine.
- Configurations : avec noue, en appui, avec arêtier, rayonnante.
- Poteaux à angles fixes et variables.

OPTIONS

- **Descente d'eau incorporée** dans les poteaux.
- **Coffre volet roulant** (compatible solution 3 rails).
- Solution **compatible brise soleil orientable intégré et store ZIP**.
- Spots encastrés.
- Possibilité d'associer différents **systèmes d'aération**.
- Possibilité d'associer différents **systèmes de sécurité**.

CARACTÉRISTIQUES TECHNIQUES	
Type de toiture	Épine
Remplissage	Jusqu'à 72 mm
Inclinaison de l'angle toiture	Jusqu'à 40°
Inertie sans renfort selon choix profilé	Jusqu'à 118 cm ⁴
Inertie avec renfort selon choix renfort	Jusqu'à 370 cm ⁴
Dimensions maxi. en portée unique sans reprise de poids	4,5 x 4,5 m
Angles poteaux	90° - 135° - angle variable



Chéneau architectural



Personne à
mobilité réduite